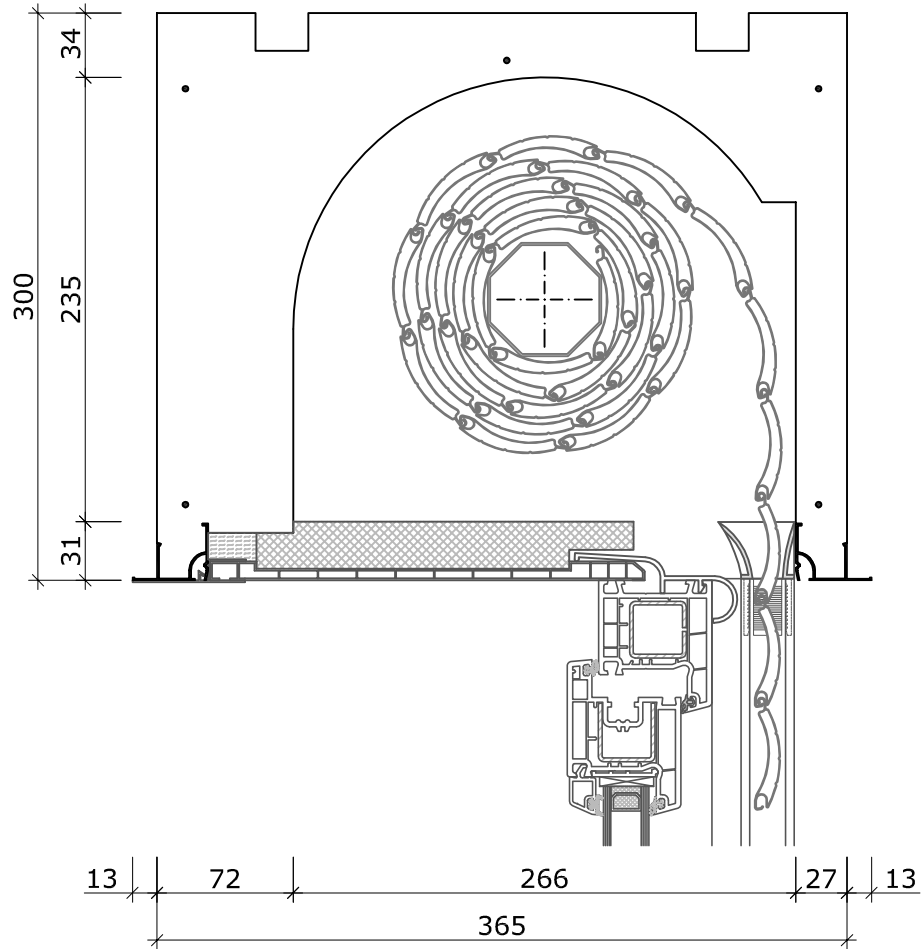


ROKA - THERM

MW: 36,5 cm


Höhe: 30,0 cm



* 31 mm Verschlussdeckel mit Neopordämmung

Hinweis: Alle Maßangaben sind Circa-Maße und unterliegen der Toleranz, die Naturwerkstoffe wie Polystyrol-Produkte aufgrund unterschiedlicher Abkühl- und Aushärtungsverhalten aufweisen. Die echten Maße sind vor Ort zu nehmen.
Kein Anspruch an technischen Detaillösungen in den Übergangsbereichen wie Baukörperanschlüsse und Wärmebrücken.

Besteller / Kunde:

Datum 11.02.2011	Diese Zeichnung ist urheberrechtlich geschützt! Weitergabe der Zeichnung an Dritte nur mit ausdrücklicher Genehmigung der Beck+Heun GmbH, Zuwiderhandlung wird verfolgt!	Erstellt von Beck + Heun GmbH, Mengerskirchen	 Beck+Heun SYSTEME FÜR HAUS UND BAU Beck + Heun GmbH Steinstraße 4 35794 Mengerskirchen Tel.: 064 76 / 91 32 - 0 Fax: 064 76 / 91 32 - 30 e-Mail: info@beck-heun.de
Maßstab 1 : 4 mm		ROKA - THERM	
Selbst 1 / 1		MW: 36,5 cm - Höhe: 30,0 cm	